

# Perfil Colaborante PC65<sup>®</sup>

Ficha Técnica



## Descrição

Perfil Colaborante PC65<sup>®</sup> para Coberturas e Fachadas

## Material Base

Aço Estrutural, [EN 10346] S250GD até S320GD

## Acabamento

Galvanizado nas 2 faces até Z275 ou Poliéster:

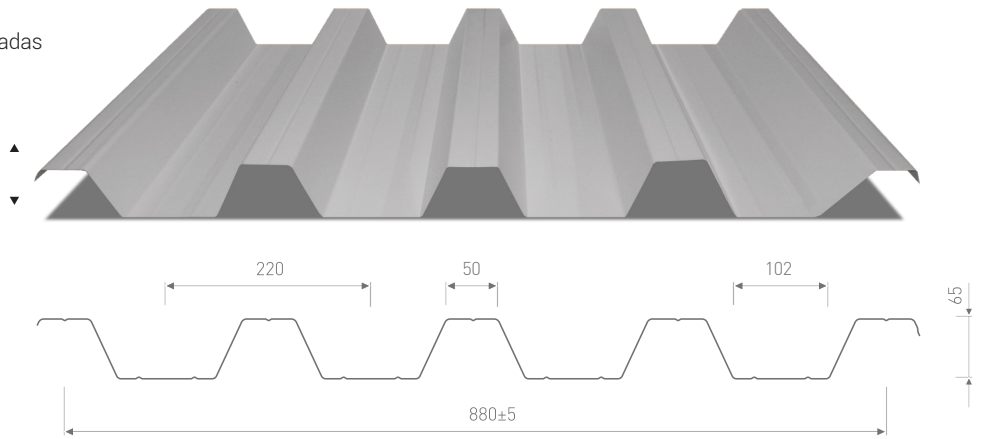
- ▲ Face A - Poliéster 25 µm
- ▼ Face B - Poliéster 7/10 µm

## Reacção ao fogo / Desempenho fogo exterior

Classe A1 / Classe F<sub>ROOF</sub>

## Resistência a força concentrada

1,2 kN com vão de 3,50m (para 0,6mm de espessura)  
[ensaios segundo a norma NP EN 14782]



## TABELA DE UTILIZAÇÃO<sup>~</sup> (para vãos iguais em kN/m<sup>2</sup>)

Espessuras mm	Tipo Vão	I cm <sup>4</sup> /m	Peso Kg/m <sup>2</sup>	V cm	W cm <sup>3</sup> /m	Afastamento entre Apoios [m]																
						1,0	1,2	1,4	1,6	1,8	2,0	2,2	2,4	2,6	2,8	3,0	3,2	3,4	3,6	3,8	4,0	
0,60	▲	37,04	6,70	3,58	11,76	24,76	13,52	8,53	5,63	3,92	2,84	2,15	1,53	1,22	0,92	0,70	0,49	0,38				
	▼					29,87	16,10	10,12	6,72	4,71	3,45	2,64	2,04	1,51	1,35	1,05	0,78	0,67	0,54	0,41		
0,70	▲	42,11	7,81	3,58	11,76	26,57	15,33	9,60	6,38	4,43	3,18	2,33	1,74	1,32	1,00	0,76	0,57	0,42				
	▼					33,48	19,34	12,15	8,12	5,68	4,12	3,08	2,35	1,83	1,45	1,17	0,95	0,78	0,64	0,53	0,45	
0,80	▲	49,70	8,94	3,58	13,87	31,37	18,10	11,34	7,54	5,24	3,76	2,76	2,06	1,56	1,19	0,90	0,68	0,50	0,36			
	▼					39,52	22,83	14,35	9,58	6,70	4,86	3,63	2,78	2,17	1,72	1,38	1,12	0,92	0,76	0,63	0,53	
1,00	▲	66,02	11,16	3,59	18,41	41,67	24,05	15,07	10,02	6,97	5,00	3,68	2,76	2,09	1,60	1,22	0,92	0,69	0,50	0,35		
	▼					52,50	30,34	19,06	12,73	8,91	6,47	4,83	3,70	2,88	2,29	1,84	1,50	1,23	1,02	0,85	0,71	
1,20	▲	82,70	13,39	3,59	23,05	52,20	30,13	18,89	12,57	8,74	6,28	4,63	3,47	2,64	2,02	1,54	1,18	0,88	0,65	0,45		
	▼					65,77	38,01	23,89	15,96	11,17	8,11	6,06	4,64	3,62	2,87	2,31	1,88	1,55	1,28	1,07	0,90	
1,25	▲	86,97	13,96	3,59	24,24	54,90	31,69	19,87	13,22	9,19	6,61	4,87	3,65	2,78	2,12	1,63	1,24	0,93	0,69	0,48		
	▼					69,17	39,97	25,12	16,78	11,75	8,53	6,37	4,88	3,81	3,02	2,43	1,98	1,63	1,35	1,13	0,95	

▲ 2 APOIOS

▼ 3 OU MAIS APOIOS

A COLABORANTE<sup>®</sup> S.A. não aconselha a utilização desta chapa para cargas inferiores a 0,5 kN/m<sup>2</sup>

## Âmbito de Aplicação:

- Zonas rurais e urbanas não agressivas.
- Zonas consideradas não marítimas, distanciadas no mínimo 5 km do mar.
- Para zonas agressivas, consulte-nos para selecção do material base adequado.

## Modo de Aplicação:

- Não pode estar em contacto com aço não revestido ou cobre.
- Não pode ter qualquer risco na lacagem e galvanização.
- As limalhas terão de ser limpas na totalidade.
- Os parafusos terão de ser apertados adequadamente e sempre em aço galvanizado e/ou aço inoxidável.
- As cargas terão de cumprir a tabela da ficha técnica.
- Não pode ter qualquer tipo de amolgadela, onde esteja sujeita a depósito de resíduos.
- O espaçamento das madres não pode ser superior ao recomendado na ficha técnica.
- A chapa pode ser considerada como elemento estrutural.

Excelente resistência à flexão.  
(carga distribuída superior a 6kN/m<sup>2</sup>).  
Utilização típica: cofragem perdida ou colaborante.

Zona de solicitações intermédias.  
(carga distribuída compreendida entre 1 e 6kN/m<sup>2</sup>).  
Utilização típica: Revestimento de coberturas/fachadas.

Carga de baixas solicitações.  
(carga distribuída inferior a 1 kN/m<sup>2</sup>)