

Perfil P6-170-25

Ficha Técnica



Descrição

Perfil P6-170-25 para Fachadas e Coberturas

Material Base

Aço Estrutural, [EN 10346] S250GD até S320GD

Acabamento

Galvanizado nas 2 faces até Z275 ou Poliéster:

- ▲ Face A - Poliéster 25 µm
- ▼ Face B - Poliéster 7/10 µm

Reacção ao fogo / Desempenho fogo exterior

Classe A1 / Classe F_{ROOF}

Resistência a força concentrada

1,2 kN com vão de 1,30m (para 0,5mm de espessura)
[ensaios segundo a norma NP EN 14782]

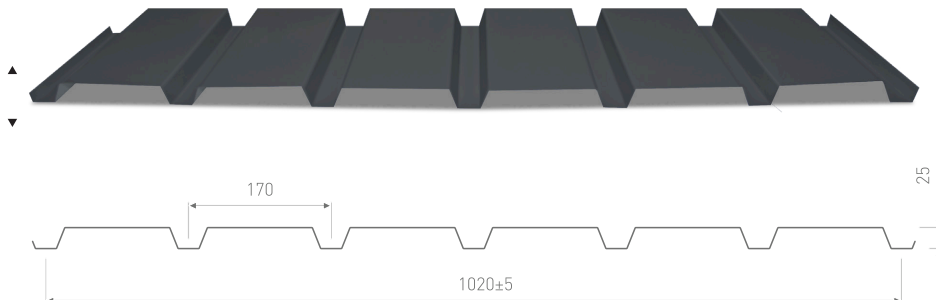


TABELA DE UTILIZAÇÃO (para vãos iguais em kN/m²)

Espessura mm	Tipo Vão	Peso Kg/m ²	I cm ⁴	W cm ³	Afastamento entre Apoios [m]											
					1,0	1,2	1,4	1,6	1,8	2	2,2	2,4	2,6	2,8	3,0	
FACHADA	0,50	4,82	3,30	1,60	2,05	1,18	0,75	0,50								
					3,92	2,72	2,00	1,53	1,21	0,98	0,81	0,68	0,58			
	0,60	5,78	4,00	1,90	2,48	1,44	0,90	0,61								
					4,66	3,23	2,38	1,82	1,44	1,16	0,96	0,81	0,69	0,57		
	0,70	6,74	4,50	2,20	2,79	1,62	1,02	0,68								
					5,39	3,74	2,75	2,11	1,66	1,35	1,11	0,94	0,79	0,64	0,52	
	0,80	7,71	5,50	2,60	3,41	1,97	1,24	0,83	0,59							
					6,37	4,43	3,25	2,49	1,97	1,59	1,32	1,11	0,94	0,78	0,63	
COBERTURA	0,50	4,82	4,32	2,08	2,68	1,55	0,98	0,65								
					5,10	3,54	2,60	1,99	1,57	1,27	1,05	0,89	0,75	0,61		
	0,60	5,78	5,44	2,56	3,38	1,95	1,23	0,82	0,58							
					6,27	4,36	3,20	2,45	1,94	1,57	1,30	1,09	0,93	0,77	0,63	
	0,70	6,74	6,80	2,96	4,22	2,44	1,54	1,03	0,72	0,53						
					7,25	5,04	3,70	2,83	2,24	1,81	1,50	1,26	1,07	0,93	0,78	
	0,80	7,71	7,60	3,60	4,72	2,73	1,72	1,15	0,81	0,59						
					8,82	6,13	4,50	3,45	2,72	2,21	1,82	1,53	1,31	1,07	0,87	

▲▲ 2 APOIOS

▲▲▲ 3 OU MAIS APOIOS

A COLABORANTE® S.A. não aconselha a utilização desta chapa para cargas inferiores a 0,5 kN/m²

Âmbito de Aplicação:

- Zonas rurais e urbanas não agressivas.
- Zonas consideradas não marítimas, distanciadas no mínimo 5 km do mar.
- Para zonas agressivas, consulte-nos para selecção do material base adequado.

Modo de Aplicação:

- Não pode estar em contacto com aço não revestido ou cobre.
- Não pode ter qualquer risco na lacagem e galvanização.
- As limalhas terão de ser limpas na totalidade.
- Os parafusos terão de ser apertados adequadamente e sempre em aço galvanizado e/ou aço inoxidável.
- As cargas terão de cumprir a tabela da ficha técnica.
- Não pode ter qualquer tipo de amolgadela, onde esteja sujeita a depósito de resíduos.
- O espaçamento das madres não pode ser superior ao recomendado na ficha técnica.
- A chapa pode ser considerada como elemento estrutural.

Excelente resistência à flexão.
(carga distribuída superior a 2kN/m²).
Utilização típica: revestimento de coberturas.

Zona de solicitações intermédias.
(carga distribuída compreendida entre 1 e 2 kN/m²)
Utilização típica: Revestimento de fachadas/coberturas.

Carga de baixas solicitações.
(carga distribuída inferior a 1 kN/m²)