

Perfil P4-247-45

Ficha Técnica



Descrição

Perfil P4-247-45 para cobertura Deck

Material Base

Aço Estrutural, [EN 10346] S250GD até S320GD

Acabamento

Galvanizado nas 2 faces até Z275 ou Poliéster:

- ▲ Face A - Poliéster 25 µm
- ▼ Face B - Poliéster 7/10 µm

Reacção ao fogo / Desempenho fogo exterior

Classe A1 / Classe F_{ROOF}

Resistência a força concentrada

1,2 kN com vão de 2,40m (para 0,5mm de espessura)
[ensaios segundo a norma NP EN 14782]

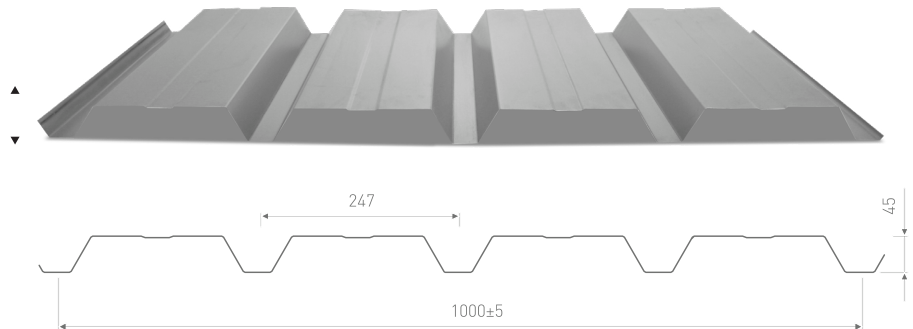


TABELA DE UTILIZAÇÃO (para vãos iguais em kN/m²)

Espessura mm	Tipo Vão	Peso Kg/m ²	I cm ⁴	W cm ³	Afastamento entre Apoios [m]										
					1,0	1,2	1,4	1,6	1,8	2,0	2,2	2,4	2,6	2,8	3,0
0,50	▲	4,91	10,84	4,30	6,86	3,97	2,50	1,67	1,18	0,86	0,64				
	▼				10,74	7,46	5,48	4,20	3,31	2,69	2,22	1,86	1,59	1,37	1,19
0,60	▲	5,90	13,98	5,18	8,85	5,12	3,23	2,16	1,52	1,11	0,83	0,64	0,50		
	▼				12,96	9,00	6,61	5,06	4,00	3,24	2,68	2,25	1,92	1,65	1,44
0,70	▲	6,88	17,64	6,28	11,16	6,46	4,07	2,73	1,91	1,40	1,05	0,81	0,64	0,51	
	▼				15,70	10,90	8,01	6,13	4,85	3,93	3,24	2,73	2,32	2,00	1,74
0,80	▲	7,86	20,53	7,05	12,99	7,52	4,73	3,17	2,23	1,62	1,22	0,94	0,74	0,59	
	▼				17,62	12,24	8,99	6,88	5,44	4,41	3,64	3,06	2,61	2,25	1,96

DECK

▲ ▲ 2 APOIOS

▲ ▲ ▲ 3 OU MAIS APOIOS

A COLABORANTE® S.A. não aconselha a utilização desta chapa para cargas inferiores a 0,5 kN/m²

Âmbito de Aplicação:

- Zonas rurais e urbanas não agressivas.
- Zonas consideradas não marítimas, distanciadas no mínimo 5 km do mar.
- Para zonas agressivas, consulte-nos para selecção do material base adequado.

Modo de Aplicação:

- Não pode estar em contacto com aço não revestido ou cobre.
- Não pode ter qualquer risco na lacagem e galvanização.
- As limalhas terão de ser limpas na totalidade.
- Os parafusos terão de ser apertados adequadamente e sempre em aço galvanizado e/ou aço inoxidável.
- As cargas terão de cumprir a tabela da ficha técnica.
- Não pode ter qualquer tipo de amolgadela, onde esteja sujeita a depósito de resíduos.
- O espaçamento das madres não pode ser superior ao recomendado na ficha técnica.
- A chapa pode ser considerada como elemento estrutural.

Excelente resistência à flexão.
(carga distribuída superior a 6kN/m²).
Utilização típica: suporte cobertura deck.

Zona de solicitações intermédias.
(carga distribuída compreendida entre 1 e 6 kN/m²)
Utilização típica: suporte cobertura deck.

Carga de baixas solicitações.
(carga distribuída inferior a 1 kN/m²)

Esquema de montagem

